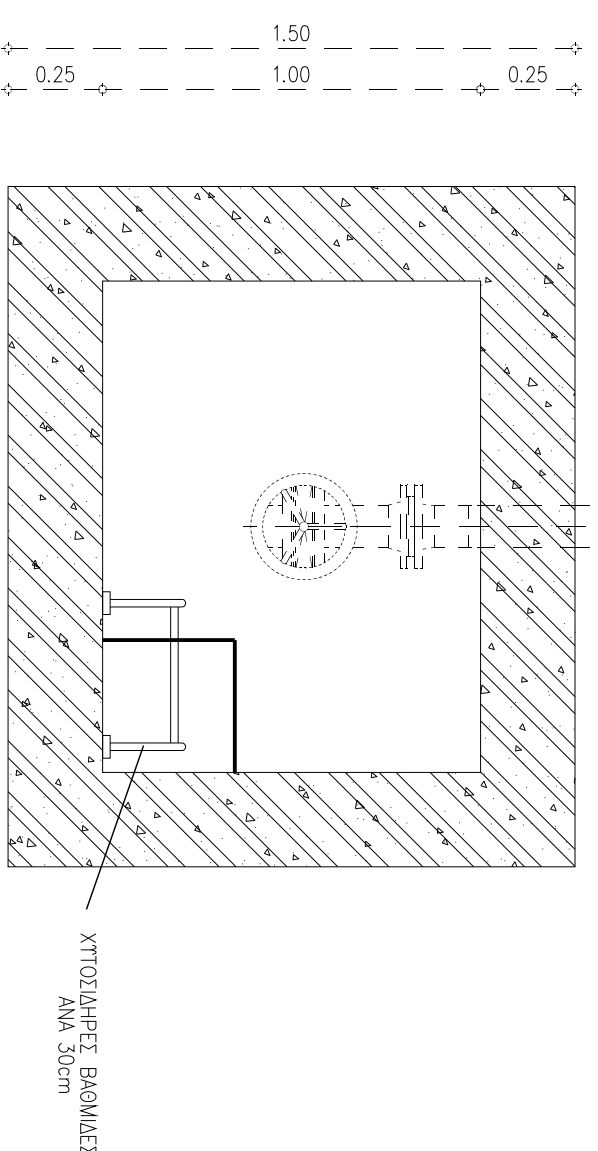
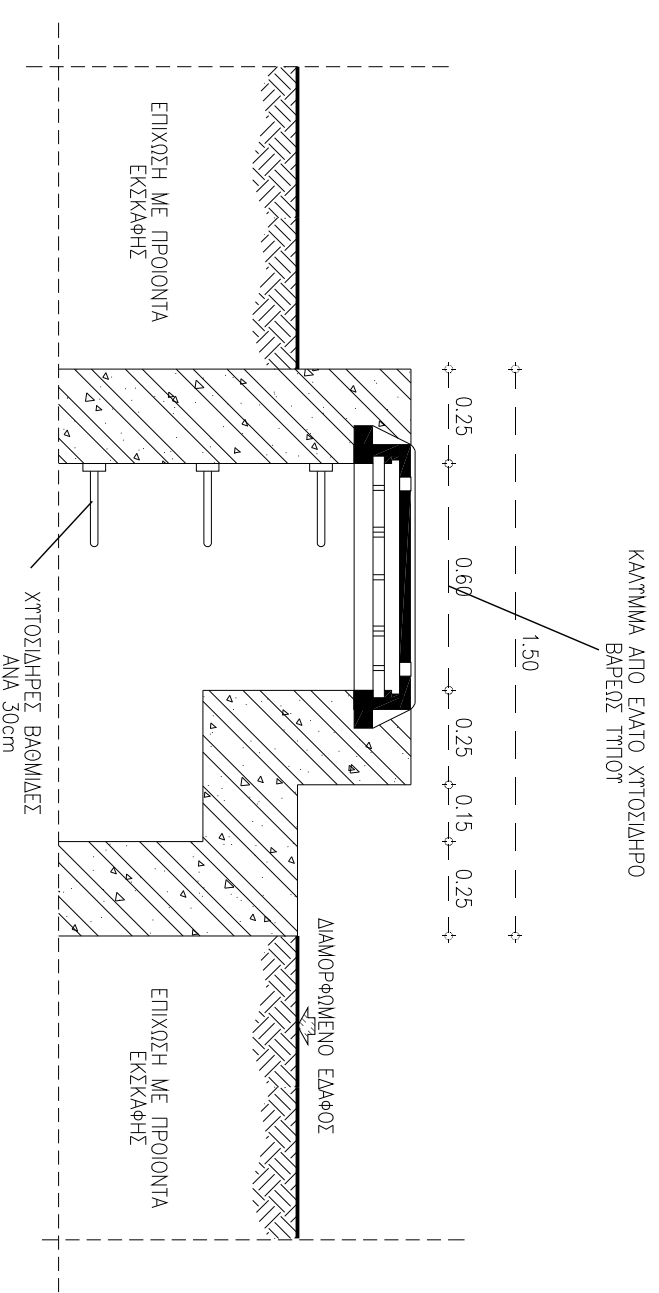
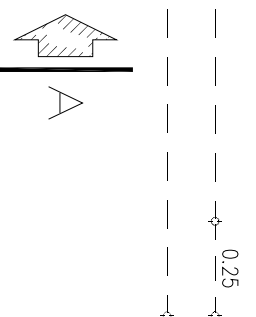


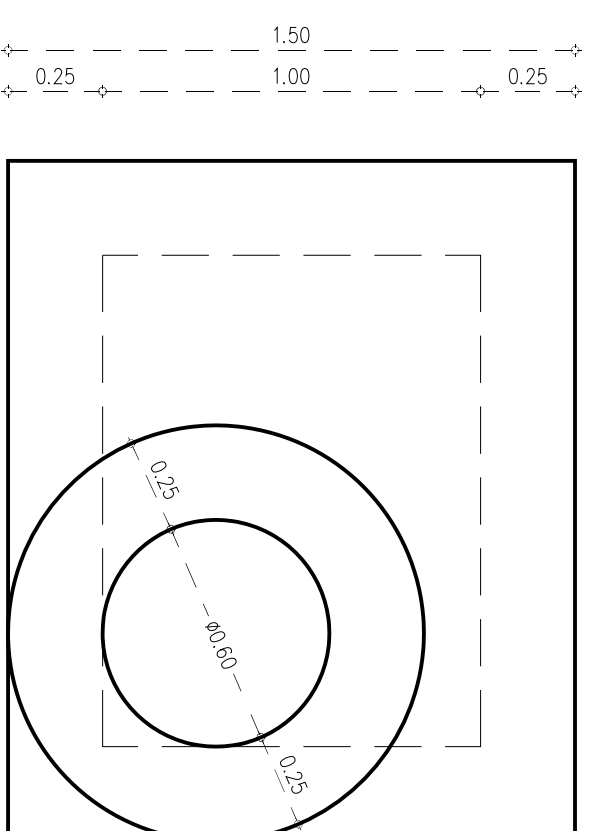
ΤΟΜΗ Α-Α



ΟΡΙΖΟΝΤΙΑ ΤΟΜΗ Β-Β



ΔΕΠΤΟΜΕΡΕΙΑ ΣΤΕΦΗΣ ΦΡΕΑΤΙΟΥ ΣΤΗΝ ΠΕΡΙΠΤΩΣΗ ΕΚΤΟΣ ΔΡΟΜΟΥ



ΤΙΤΛΟΣ ΜΕΛΕΤΗΣ :

ΔΗΜΟΤΙΚΗ ΕΠΙΧΕΙΡΗΣΗ ΥΔΡΕΥΣΗΣ - ΑΠΟΧΕΤΕΥΣΗΣ ΘΗΒΑΣ
ΘΕΣΗ ΧΟΡΟΒΟΙΒΟΔΑ, ΑΓΙΟΙ ΘΕΟΔΩΡΟΙ - Τ.Κ. 32200 ΘΗΒΑ
ΤΗΛ.:2262025947 - FAX:2262028464 - E-MAIL:deyathiv@otenet.gr
Διεύθυνση Τεχνικών Υπηρεσιών - Τμήμα Έργων & Μελετών



ΑΝΤΙΚΑΤΑΣΤΑΣΗ ΑΓΩΓΟΥ ΥΔΡΕΥΣΗΣ ΟΙΚΙΣΜΩΝ
ΑΛΥΚΗΣ ΚΑΙ ΑΓ. ΝΙΚΟΛΑΟΥ Δ.Ε. ΘΙΣΒΗΣ

ΟΡΙΣΤΙΚΗ ΜΕΛΕΤΗ

ΘΕΜΑ ΣΧΕΔΙΟΥ:

ΤΥΠΙΚΟ ΦΡΕΑΤΙΟ ΕΚΚΕΝΩΣΗΣ

ΑΡΙΘΜΟΣ ΣΧΕΔΙΟΥ :

DR-00-EQ-04

ΚΑΙΜΑΚΑ :

1:20

ΗΜΕΡΟΜΗΝΙΑ : ΝΟΕΜΒΡΙΟΣ 2019

ΕΜΒΗΣ Σύμβουλοι Μηχανικοί Α.Ε.
Πατισσουργοπούλου 21, τ.κ. 15343, Αγία Παρασκευή
Τηλ. 210 6528078 - fax. 210 6528760

ΕΜΒΗΣ ΣΥΜΒΟΥΛΟΙ ΜΗΧΑΝΙΚΟΙ Α.Ε.
ΣΥΜΒΟΥΛΟΙ ΜΗΧΑΝΙΚΟΙ - ΜΕΛΕΤΗΤΕΣ
Τομαριόπουλου 11, Αγ. Παρασκευή, 15343
Τηλ. 210 6528078 - Fax. 210 6528760
Α.Μ.Α.Ε. 6952607179 Η.Φ.Π. ΑΡ. 9ΑΚ 67/088

ΕΛΕΓΧΘΗΚΕ
ΟΙ ΕΠΙΒΛΕΠΟΝΤΕΣ

Αναστάσιος Κοκκίνης
Πολιτικός Μηχανικός Τ.Ε.

Ανδρέας Μπόσης
Μηχανολόγος Μηχανικός Τ.Ε.

ΘΕΩΡΗΘΗΚΕ
Ο ΠΡΟΪΤΑΜΕΝΟΣ ΑΝΩΧΗΣ
ΤΕΧΝΙΚΩΝ ΥΠΗΡΕΣΙΩΝ

Σωτήριος Πατρινός
Πολιτικός Μηχανικός